

PICKING BANDENSTELLING



ractem

RACKING SYSTEM

PICKING BANDENSTELLING

- ✓ Niveaus per 50 mm in hoogte verstelbaar
- ✓ Zeer bestendige epoxy coating
- ✓ Specifiek voor de opslag van banden zonder velg

BESCHIKBARE AFMETINGEN (mm)

HOOGTE: 2000 | 2500 | 3000

BREEDTE: 1500 | 1850

DIEPTE: 400 | 500

AFWERKINGEN

RAL
5010

RAL
7035

RAL
2004

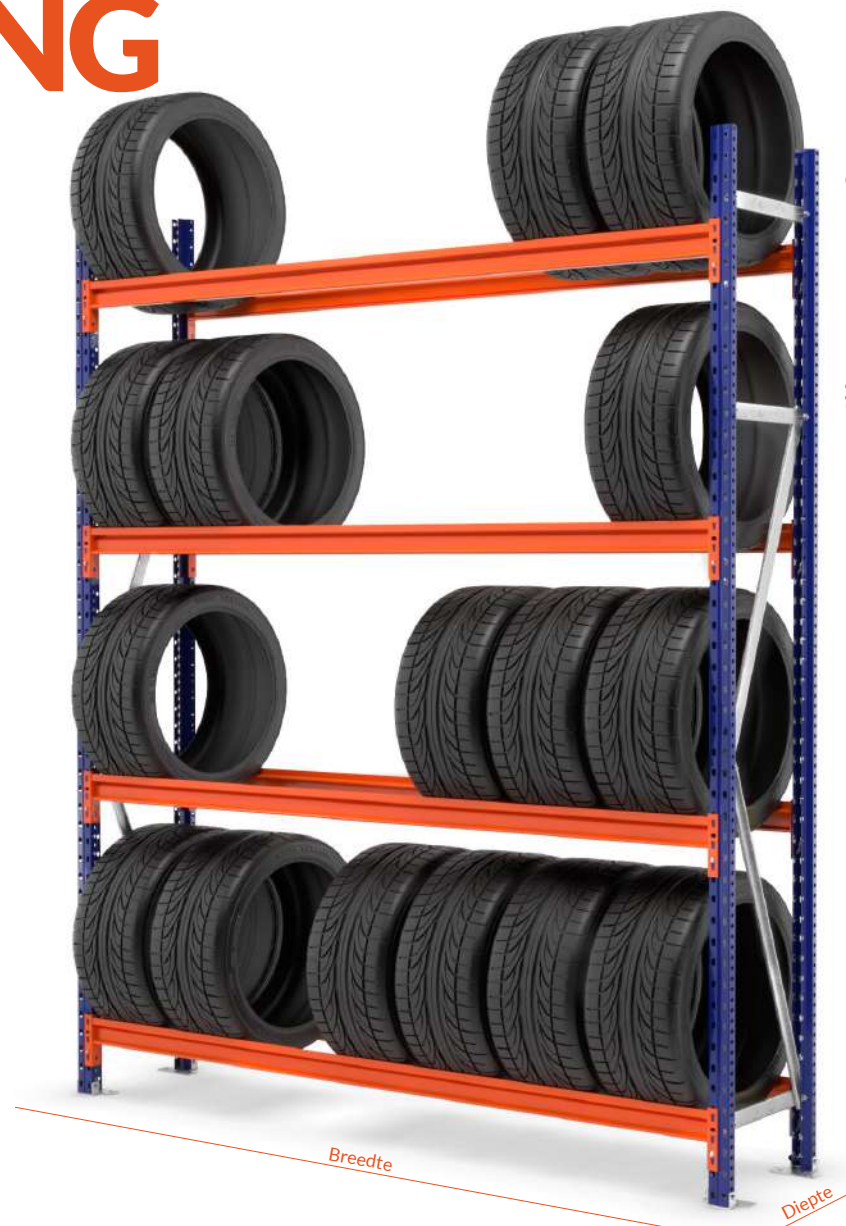
COMBINATIES



BLAUW | ORANJE



BLAUW | GRIJS



PICKING BANDENSTELLING / ONDERDELEN

FRAME

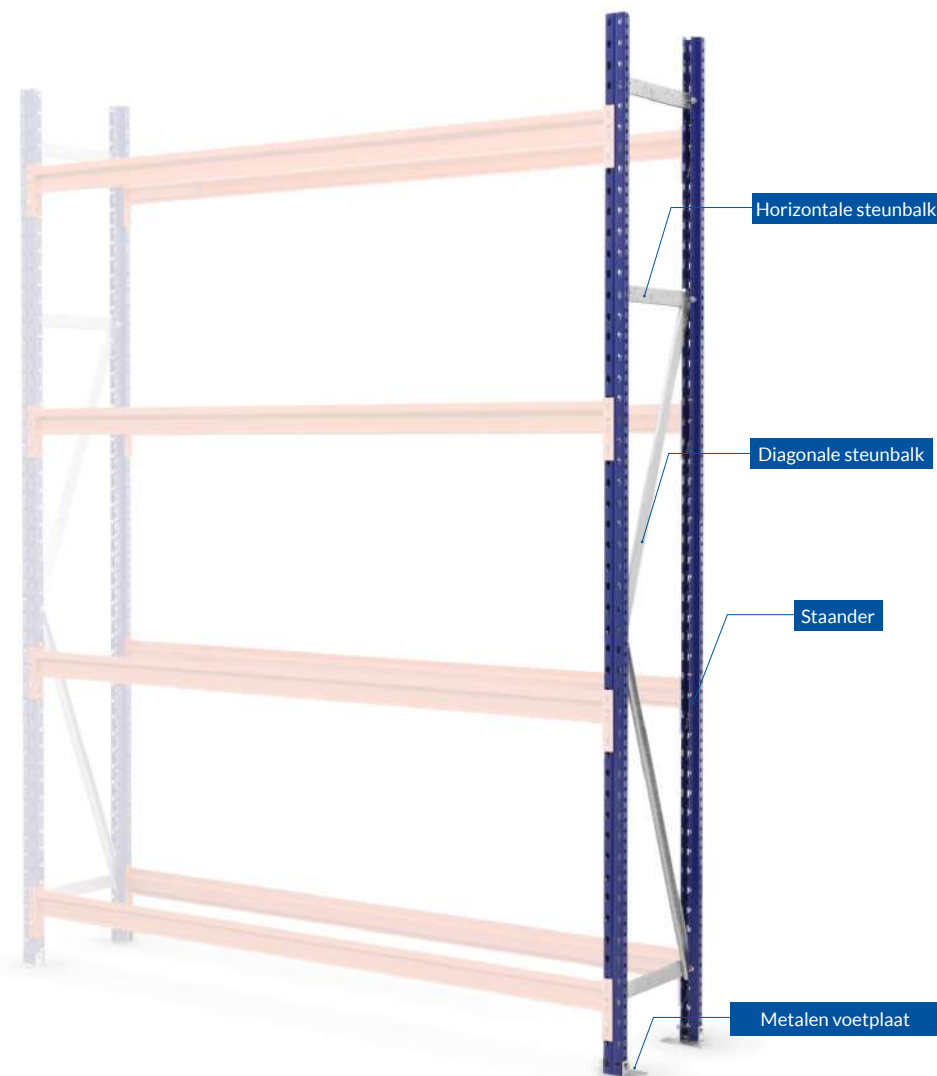
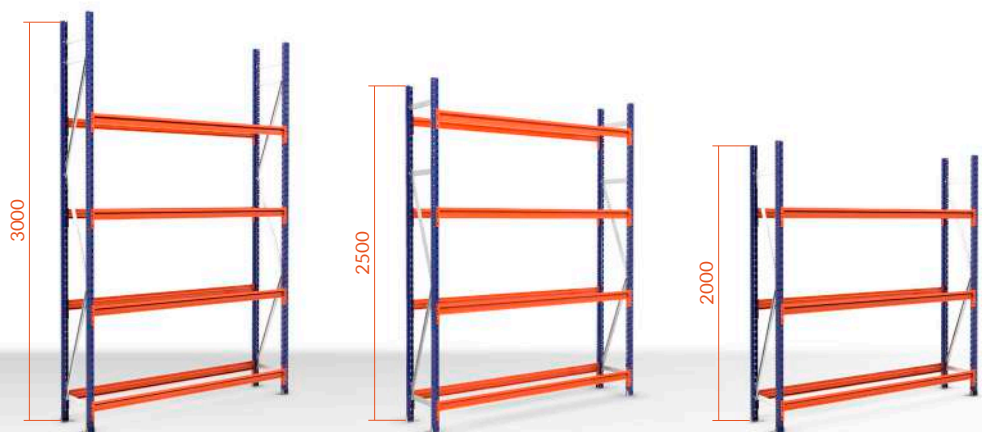
ELK FRAME BESTAAT UIT:

- 2 staanders met blauwe epoxy verf.
- 2 metalen voetplaten uit verzinkt staal.
- Horizontale steunbalken (zie pagina 7).
- Diagonale steunbalken (zie pagina 7).

BESCHIKBARE AFMETINGEN (mm)

HOOGTE: 2000 | 2500 | 3000

DIEPTE: 400 | 500



PICKING BANDENSTELLING / ONDERDELEN

FRAME STAANDER

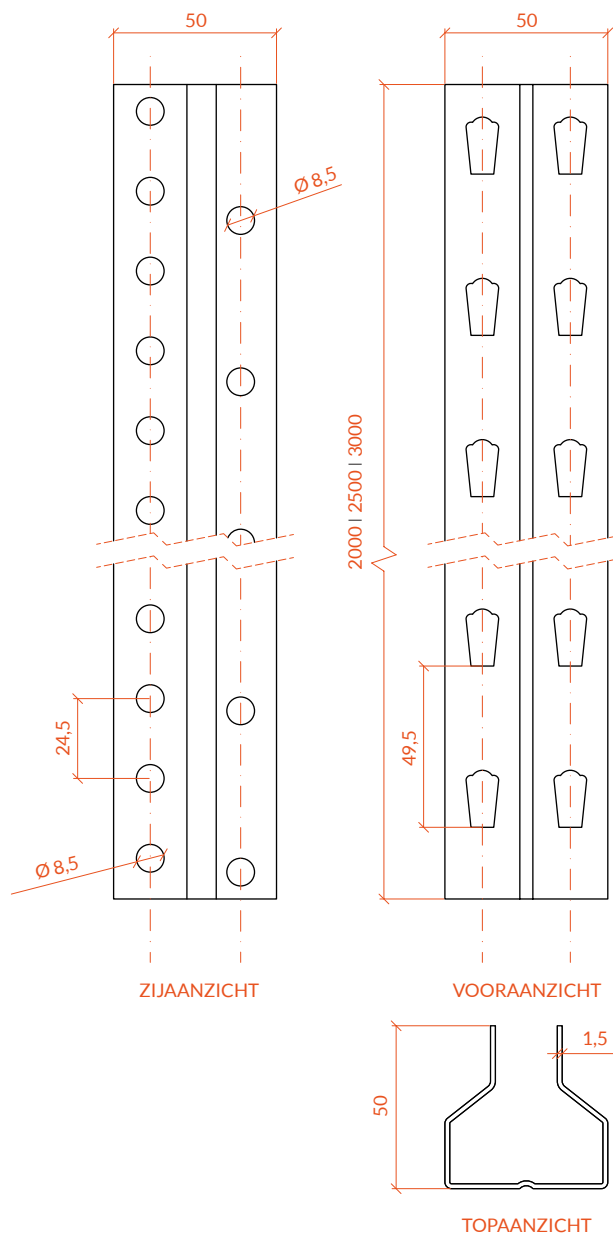
- Van staal gemaakt en met blauwe epoxy coating gelakt.
- Ontworpen om de laadniveaus in te stellen in stappen van 50 mm.

BESCHIKBARE AFMETINGEN (mm)

HOOGTE: 2000 | 2500 | 3000

AFWERKING

RAL
5010

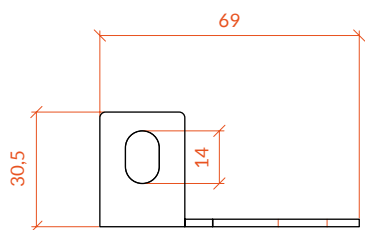


PICKING BANDENSTELLING / ONDERDELEN

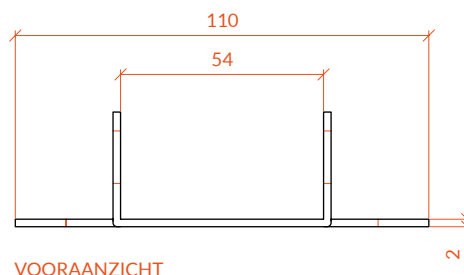
FRAME

METALEN VOETPLAAT

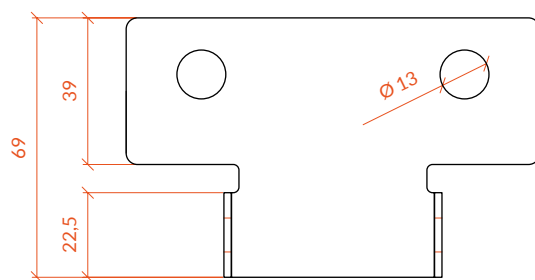
- Gemaakt van gegalvaniseerd staal van 2 mm dik.
- Vloerverankering voor maximale veiligheid is mogelijk.
- Inclusief kit met ankerbout, verbindingbout en moer voor de bevestiging van elke vloerplaat aan staander en grond.



ZIJAANZICHT



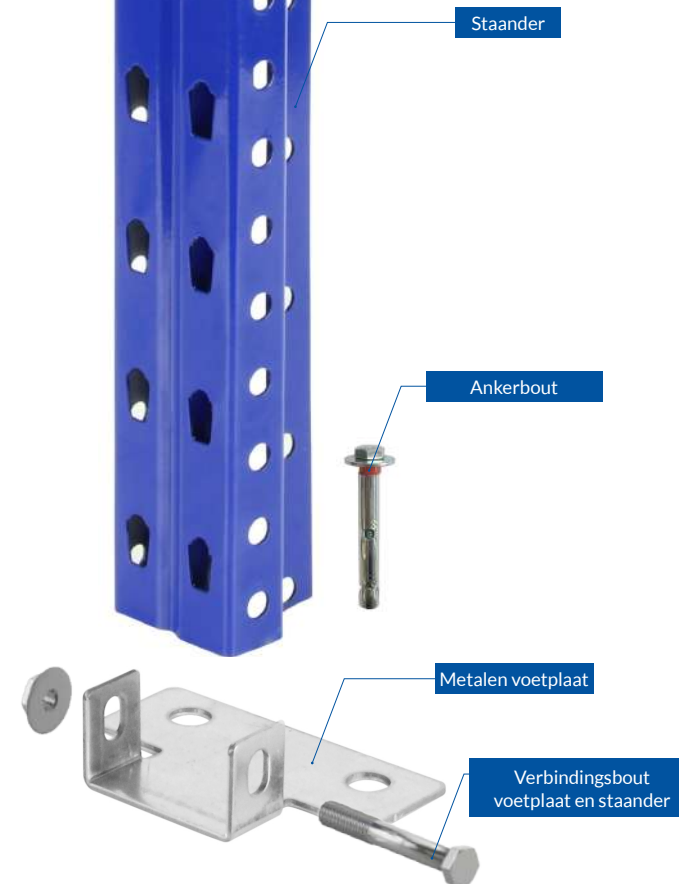
VOORAANZICHT



TOPAANZICHT

AFWERKING

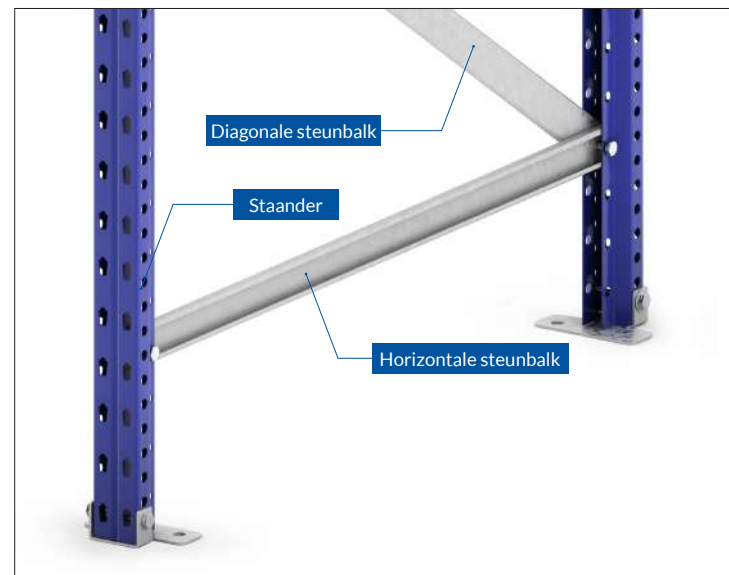
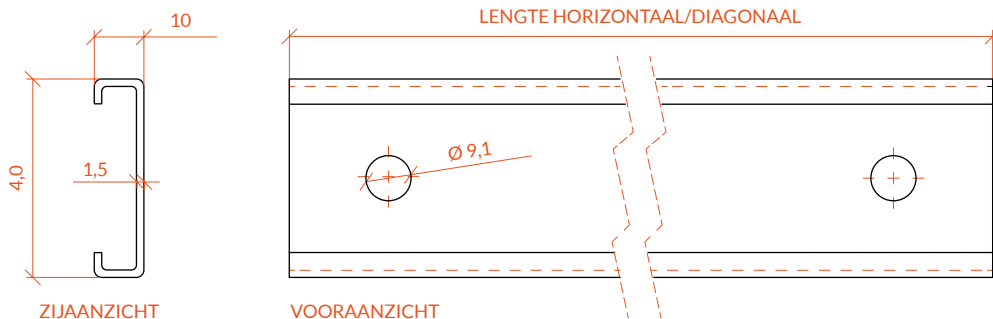
VERZINKT



PICKING BANDENSTELLING / ONDERDELEN

FRAME

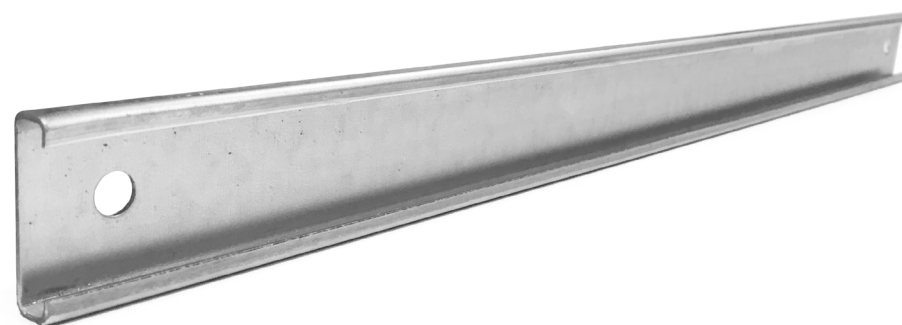
HORIZONTALAAL EN DIAGONAAL



AFMETINGEN HORIZONTALAAL EN DIAGONAAL

STELLINGDIEPTE (mm)	HORIZONTAAL LENGTE	DIAGONAAL LENGTE
400	362 mm	949 mm
500	462 mm	989 mm

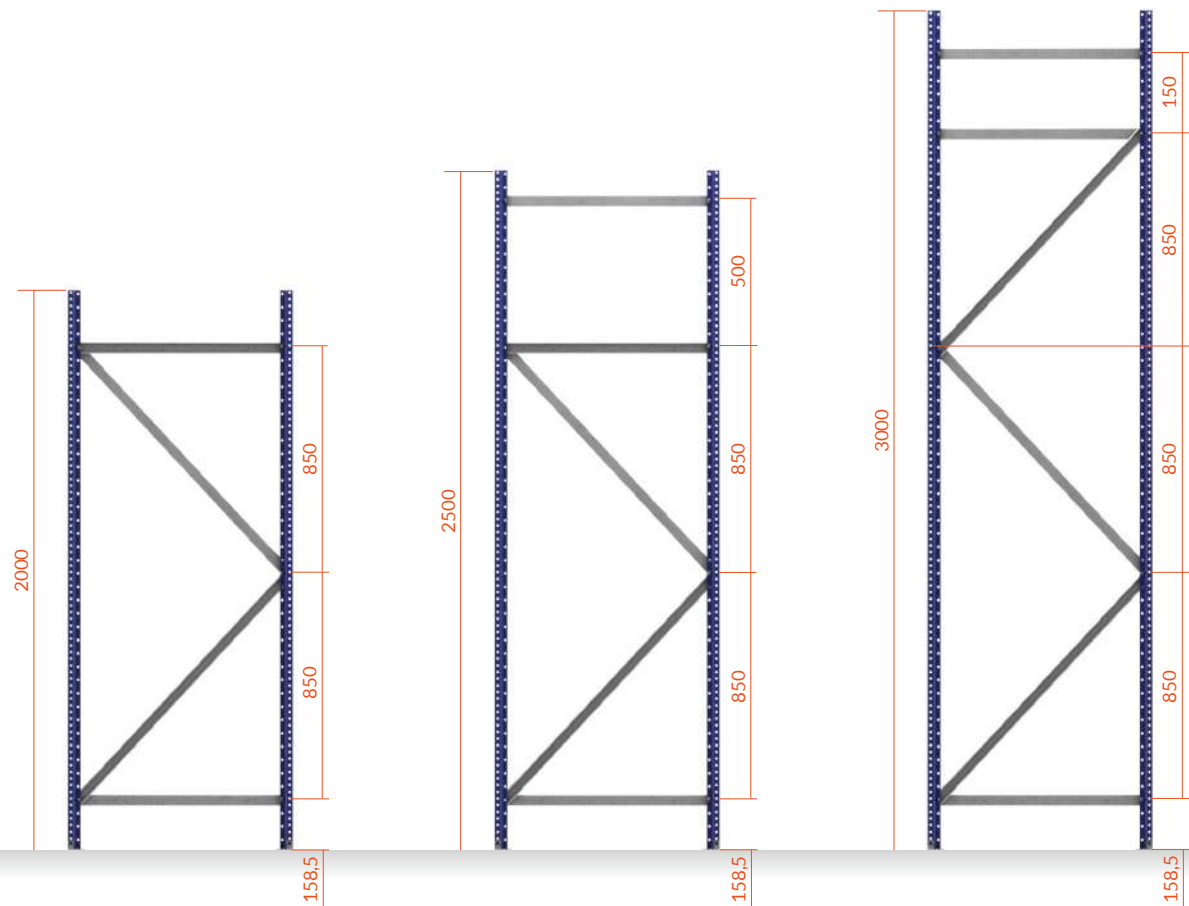
AFWERKING



FRAME MONTAGE

ONDERDELEN VAN HET FRAME

STELLINGHOOGTE (mm)	2000	2500	3000
Staanders	2	2	2
Metalen voetplaten	2	2	2
Bouten M8x65	2	2	2
Afstandshulzen	2	4	4
Horizontalen	2	3	3
Diagonalen	2	2	3
Bouten M8x35	5	7	8
Ankerbouten M6x60	2	2	2

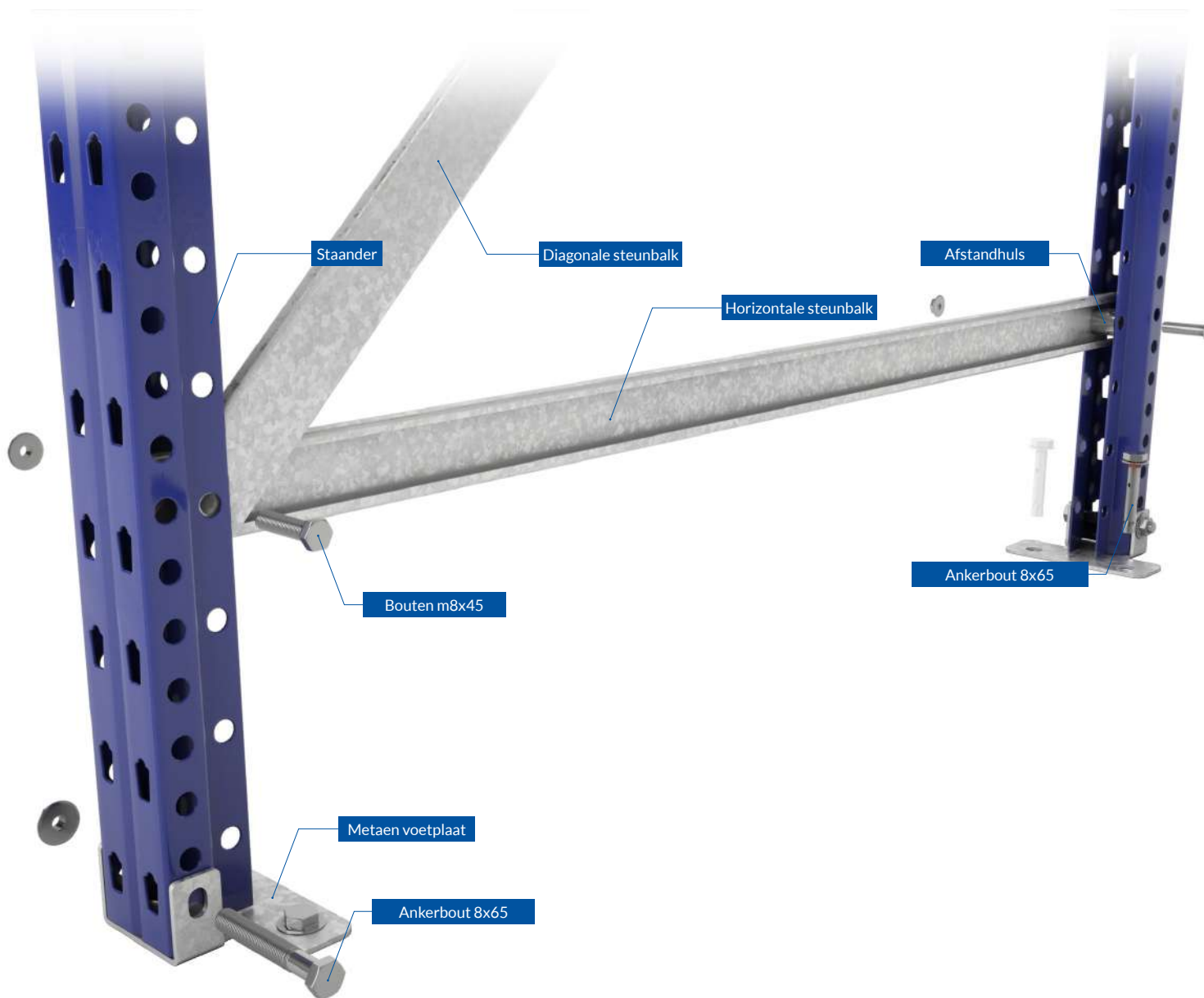


PICKING BANDENSTELLING / ONDERDELEN

FRAME MONTAGE

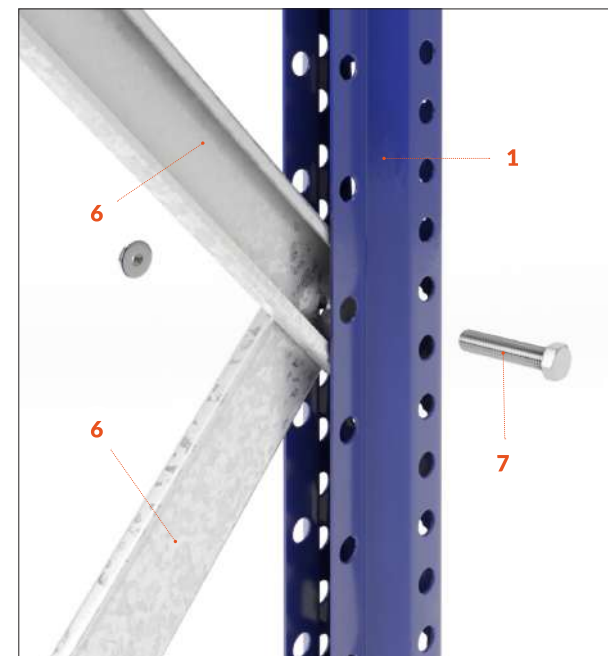
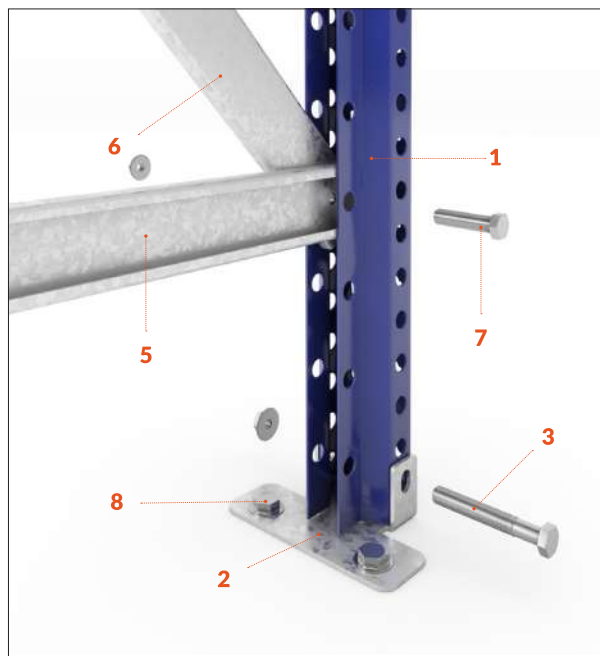
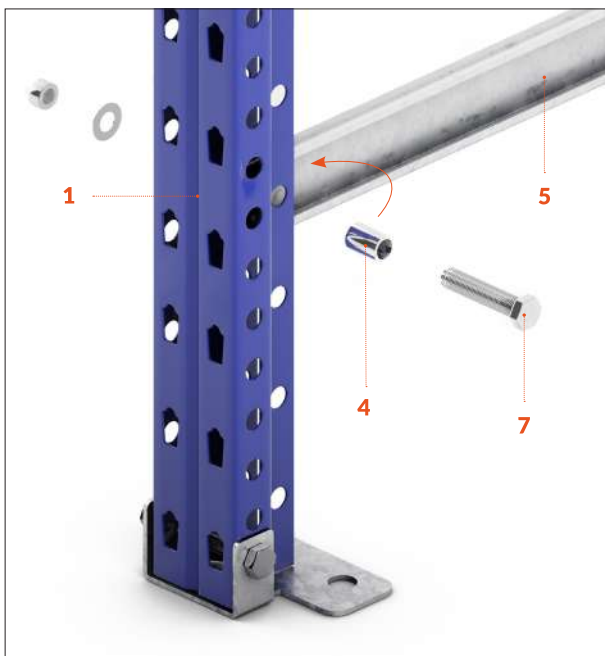
De afbeelding toont een onderdeel van het begin van de montage van het frame.

De vrije uiteinden van de horizontale steunbalken (waar er geen kruispunten met een diagonale steunbalk zijn) worden op de staander geschroefd. Om de ruimte tussen de horizontaal en de staander op te vullen worden afstandhulzen gebruikt; dit zijn kleine metalen hulsjes die dienen als stop tussen de horizontale dwarsligger en de staander.



PICKING BANDENSTELLING / ONDERDELEN

FRAME MONTAGE



ONDERDELEN

- 1. Staander
- 2. Metalen voetplaat
- 3. Bouten m8x65
- 4. Afstandhuls
- 5. Horizontaal
- 6. Diagonaal
- 7. Bouten m8x45
- 8. Ankerbout 8x65

PICKING BANDENSTELLING / ONDERDELEN

LAADNIVEAUS

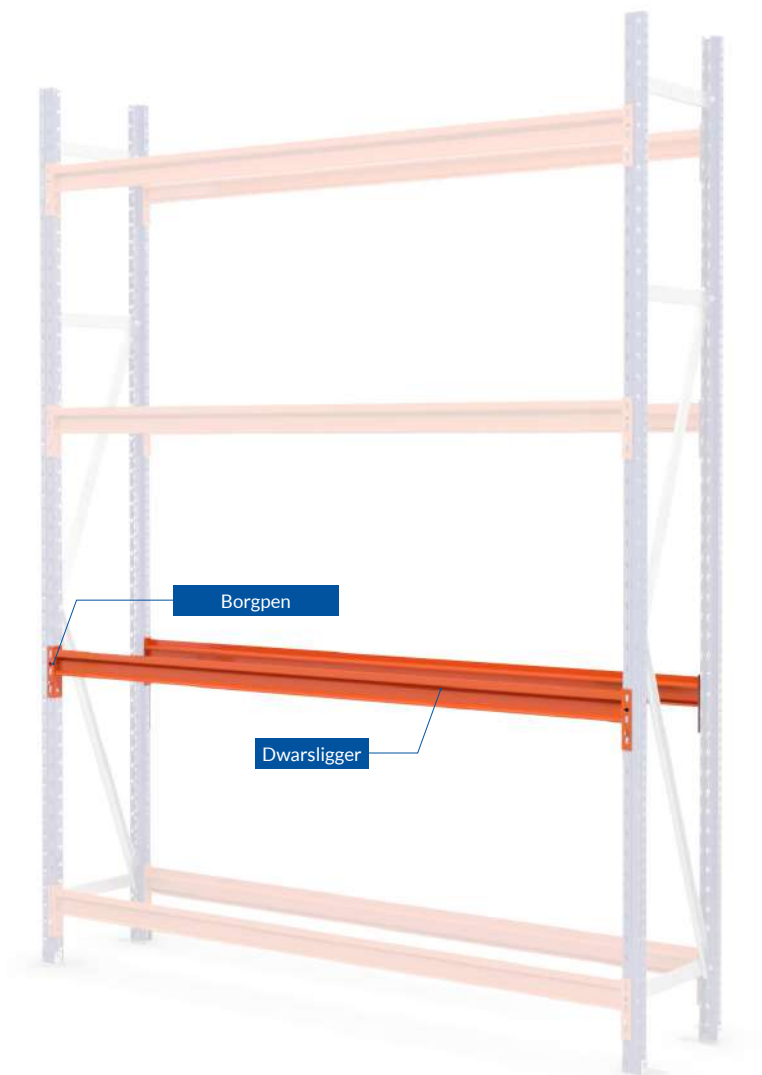
ELK LAADNIVEAU BESTAAT UIT:

- 2 dwarsliggers.
- 4 borgpennen (2 per dwarsligger).

BESCHIKBARE AFMETINGEN (mm)

BREEDTE: 1500 | 1850

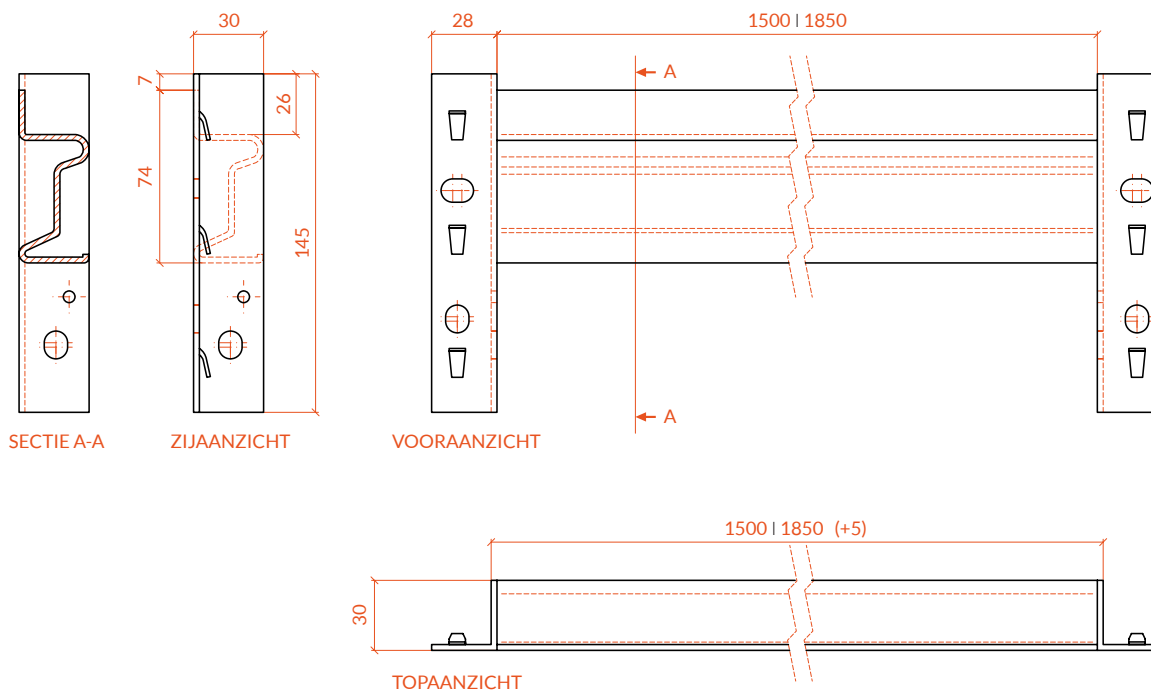
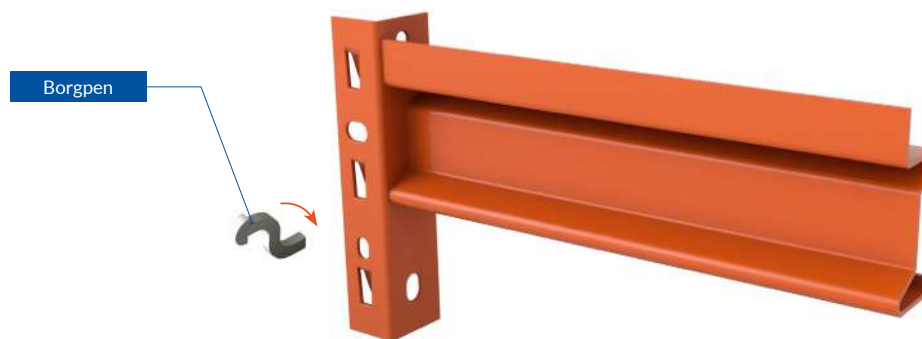
DIEPTE: 400 | 500



PICKING BANDENSTELLING / ONDERDELEN

LAADNIVEAUS DWARSLIGGERS

- Gemaakt van staal en gecoat met oranje of grijze epoxy verf.
- Inclusief Z-vormige borgpennen.
- Voor het verankeren van de dwarsliggers aan de staanders wordt het gebruik van een rubberen hamer aanbevolen.



BESCHIKBARE AFMETINGEN (mm)

LENGTE: 1500 | 1850

AFWERKINGEN

RAL
2004

RAL
7035

PICKING BANDENSTELLING / ONDERDELEN

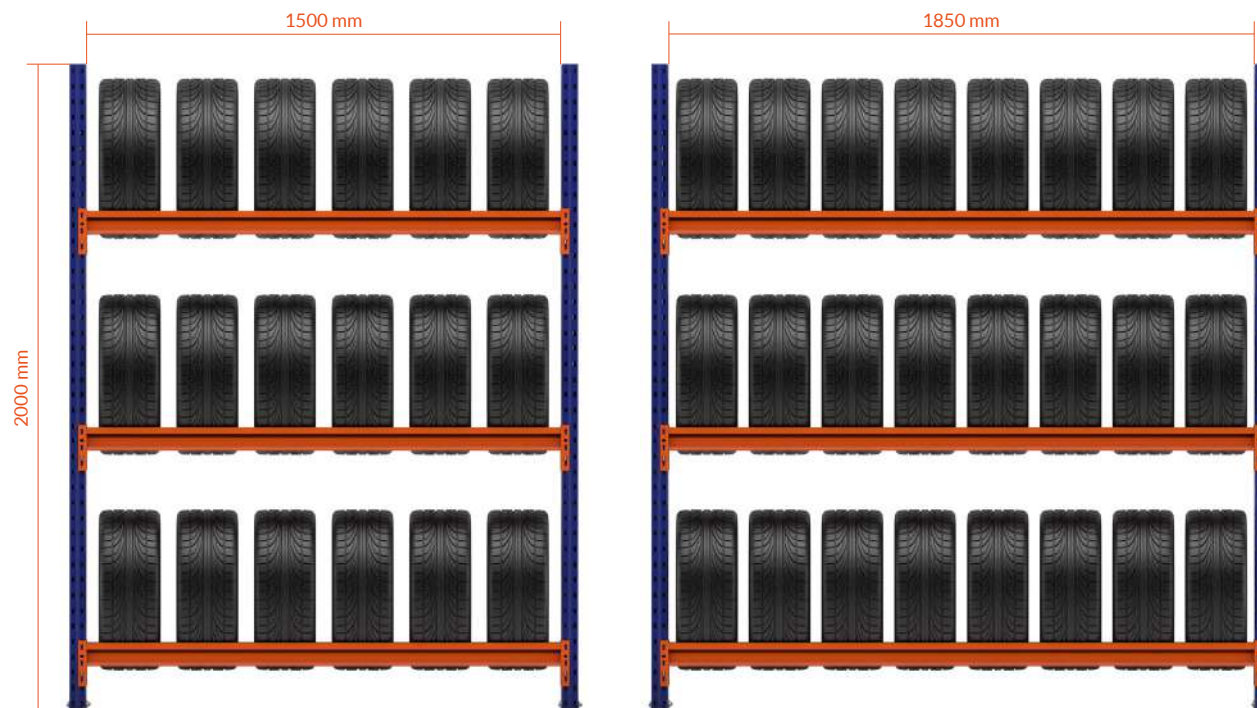
LAADNIVEAUS

AANTAL BANDEN

De Picking bandenstelling is speciaal ontworpen voor de opslag van banden zonder velg in werkplaatsen en garages.

BANDENSTELLING 2000 mm HOOGTE

STELLINGBREEDTE (mm)	1500	1850
Bandbreedte (mm)	210	210
Aantal laadniveaust	3	3
Aantal banden per niveau	6	8
Aantal banden per module	18	24



PICKING BANDENSTELLING

BELANGRIJKE AFMETINGEN

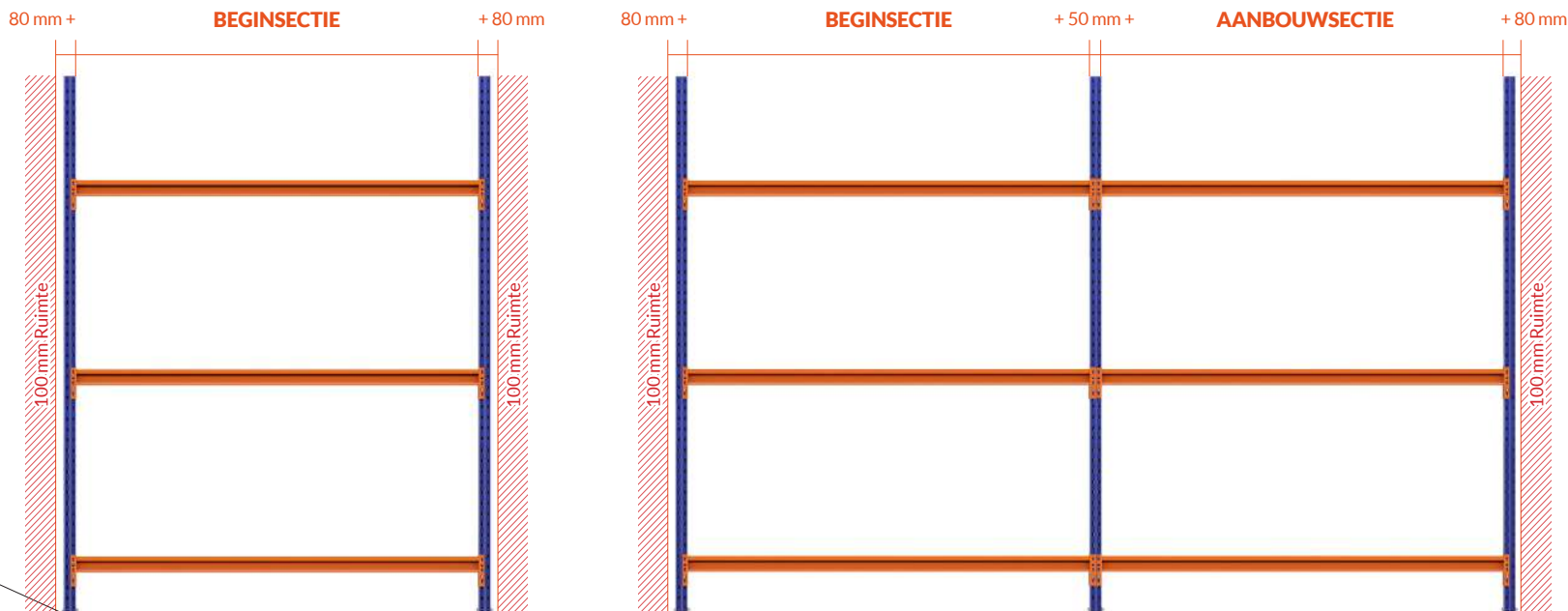
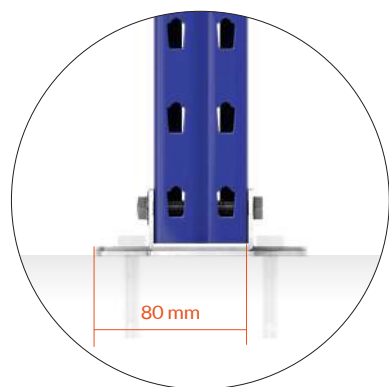
BEGINSECTIE: Nominale breedte + 160 mm.

AANBOUWSECTIE: Nominale breedte + 50 mm.

Verder is het raadzaam om aan het begin en het einde van de complete rij stelling een ruimte van 100 mm vrij te laten om met mogelijke onregelmatigheden in de vloer en de wanden rekening te houden.



NOMINALE BREEDTE	TOTALE BREEDTE BEGINSECTIE	TOTALE BREEDTE AANBOUWSECTIE
1500 mm	1660 mm	1550 mm
1850 mm	2010 mm	1900 mm





 **ractem**
RACKING SYSTEM

Tel: +31 (0) 347 38 60 92
E-mail: info@ractem.nl
www.ractem.nl

ESPAÑA | FRANCE | DEUTSCHLAND | ITALIA | PORTUGAL | ÖSTERREICH | BELGIQUE | NEDERLAND